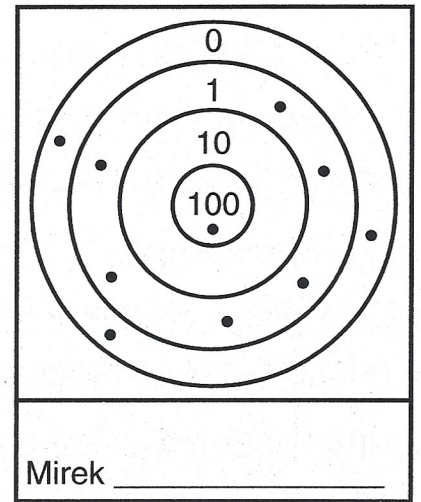
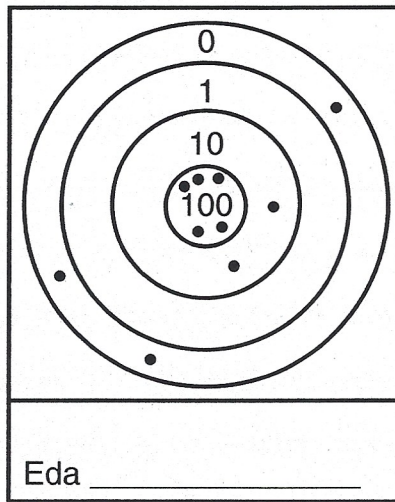
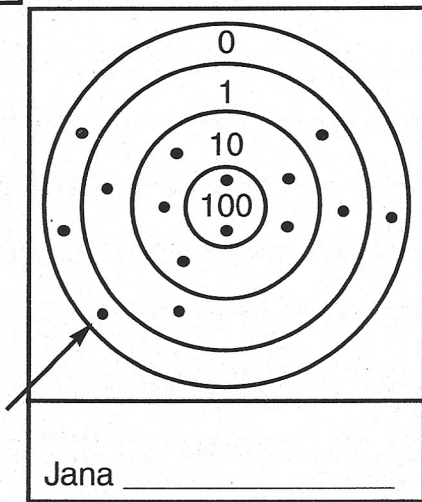
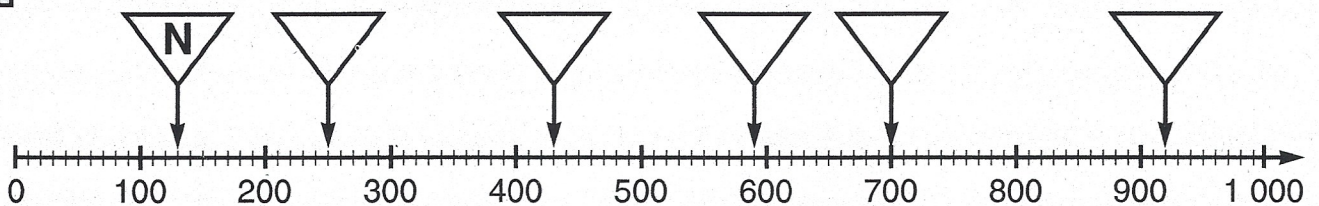


1. Kolik bodů děti nastřílely?

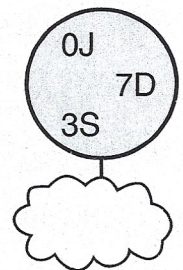
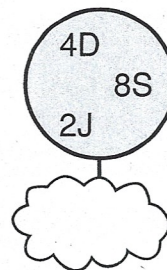
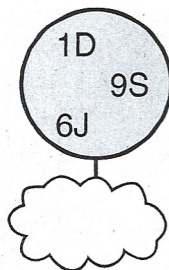
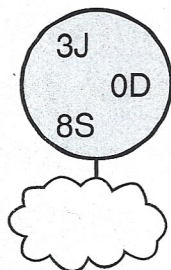
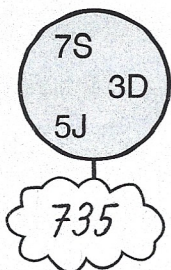


2. K vyznačeným číslům doplň správné písmeno. Přečti slovo.

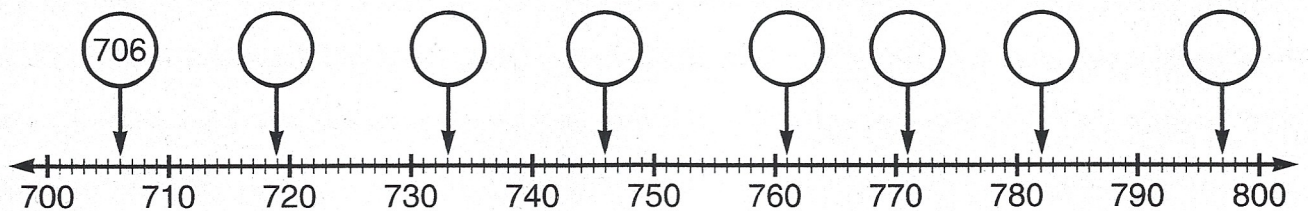


250	590	130	920	430	700
A	D	N	R	Z	A

3. Zapiš správně čísla.



4. Zapiš čísla, která jsou znázorněna šípkami na číselné ose.



5. Doplň řadu čísel

